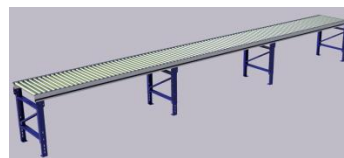
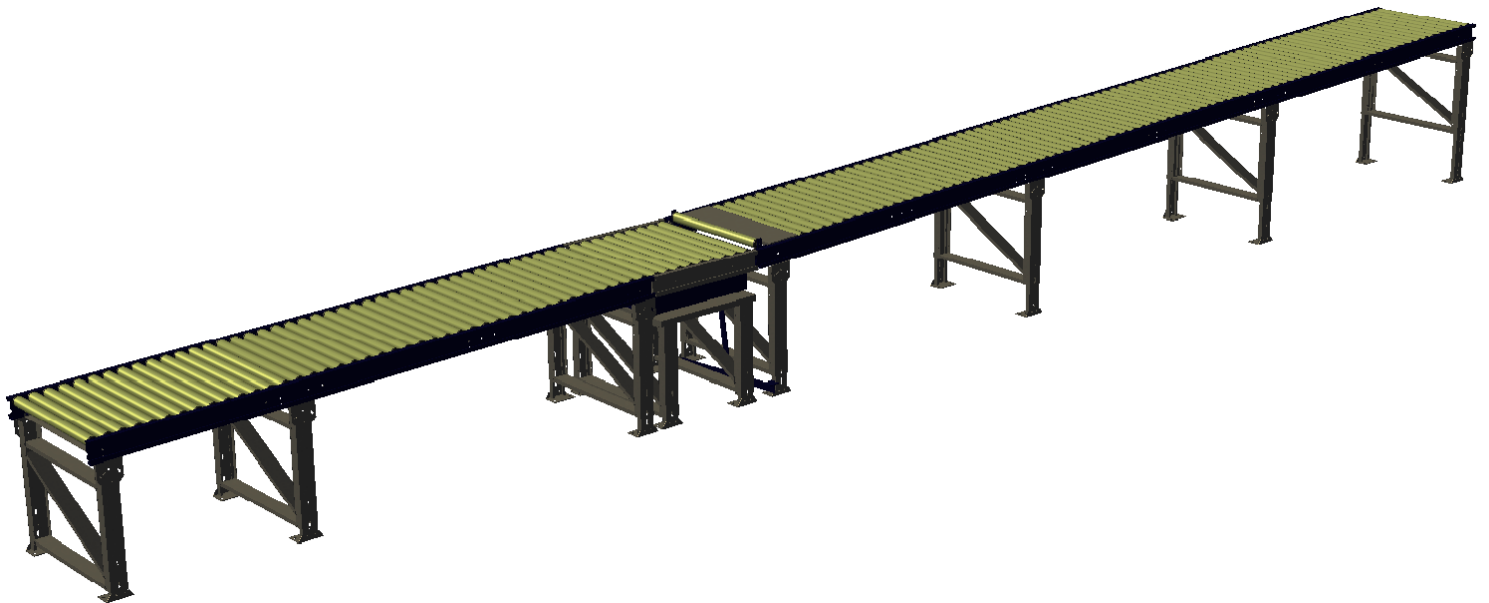




## CAMAS DE RODILLOS





# ERESMET

STEEL STRUCTURES AND STORAGE SYSTEMS

## CARACTERISTICAS Y CAPACIDADES DEL PRODUCTO

Nuestras camas de rodillos están fabricadas en acero galvanizado son 100% desarmables y permiten ajustar la altura y la inclinación de la cama

### Características generales:

- Altura Ajustable mediante sistema telescópico desde 700mm hasta 1000mm
- Inclinación Ajustable hasta 45°
- Sistema desarmable 100% mediante tornillos
- Alta resistencia a la corrosión
- Rodillos desmontables armados sobre Rodamientos
- Gran capacidad de carga
- Longitud de los rodillos de hasta 1200mm
- Sistema de tracción manual o por gravedad

### Especificaciones generales:

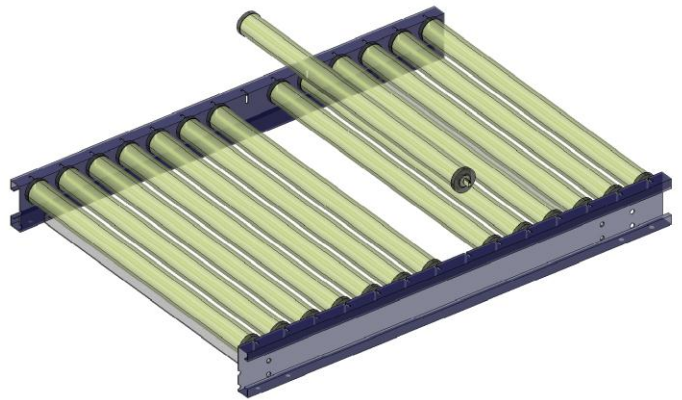
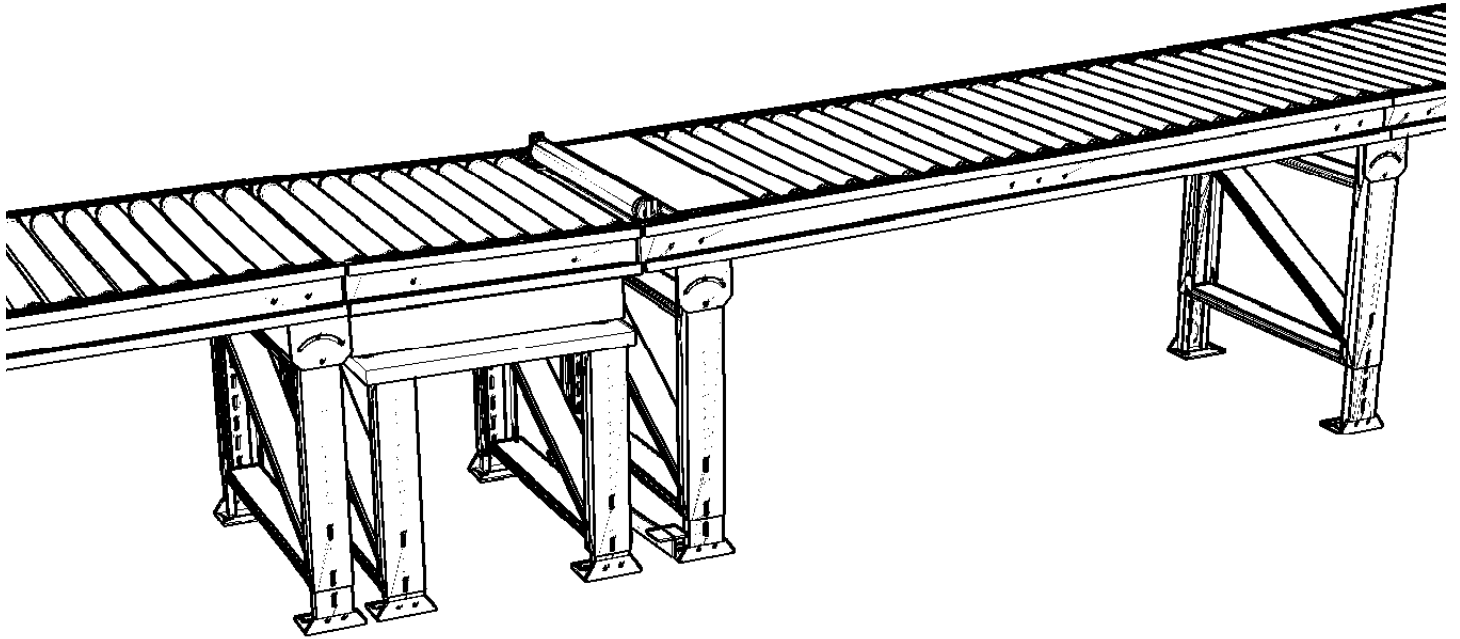
- Armazón: Perfil en lámina galvanizada calibre 12 y calibre 14
- Rodillos: Tubería HR de 50mm de diámetro calibre 16 con Buje en Nilón y Rodamientos
- Acabados: Galvanizado. y/o recubrimiento en pintura electrostática
- opcional Recubrimiento con pintura en polvo. Galvanizado al caliente o una combinación de zinc y pintura electrostática

### Capacidades:

- Carga máxima: Según distribución de los soportes desde 200kg hasta 500Kg por metro lineal
- Capacidad Máxima por rodillo: Según longitud desde 10Kg hasta 100Kg
- Dimensiones: estándar. Secciones de 600mm frente, 1960mm Longitud, 1000mm altura,
- Opcional: Tope dinámico de accionamiento con el pie para retener la mercancía
- Opcional: Plataforma lisa al final de los tramos
- Opcional: Mesa nivelarle + plataforma de rodillos para instalar Bascula de pesaje
- Opcional: Bascula De pesaje de alta precisión con puerto de conexión USB



## DIAGRAMAS





# ERESMET

STEEL STRUCTURES AND STORAGE SYSTEMS

